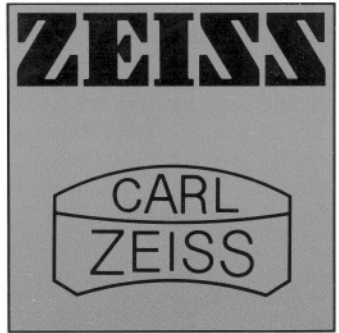
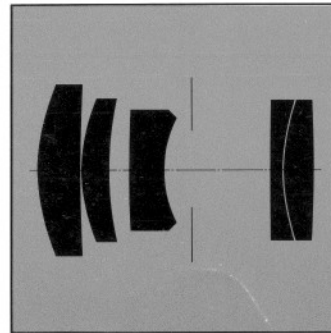


Sonnar T*

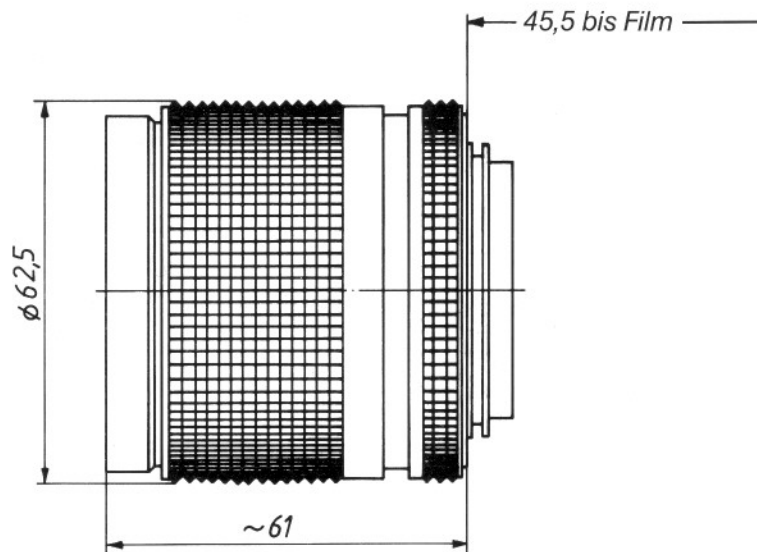
1 : 3,5/100 mm
n. 101116

CONTAX
YASHICA mount



Das **Sonnar** Objektiv 1 : 3,5/100 mm ist besonders dann zu empfehlen, wenn die hohe Lichtstärke des **Planar** Objektivs 1 : 2/100 mm nicht notwendig ist. Seine etwas geringere Anfangsöffnung erlaubt eine ungewöhnlich leichte und kompakte Bauweise. Diese ist besonders von Vorteil, wenn die Kameraausrüstung aus Gewichtsgründen auf das Notwendigste beschränkt werden muß.

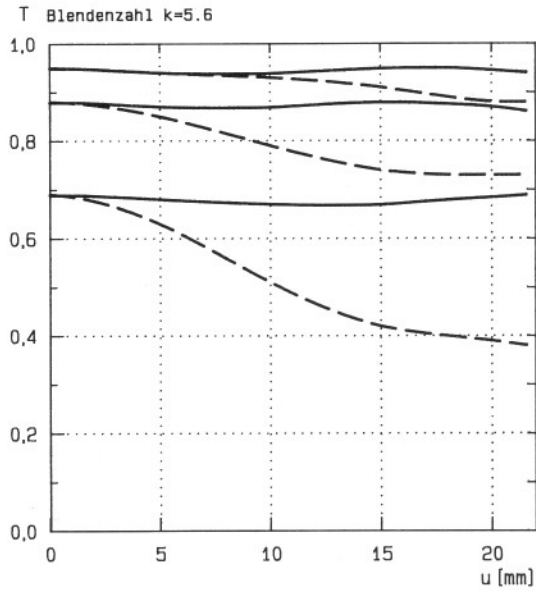
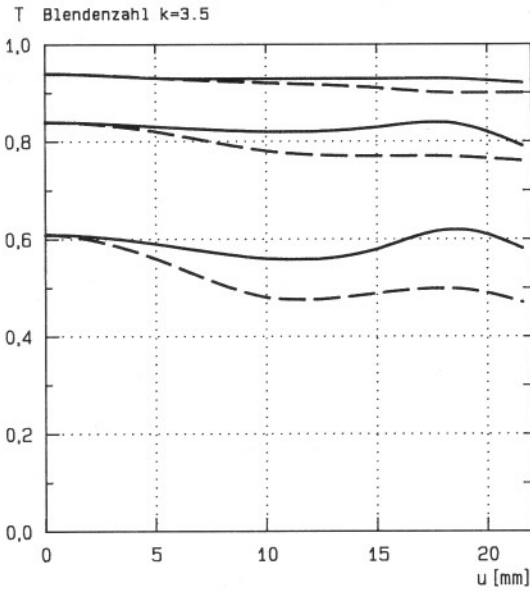
Bereits bei voller Öffnung besitzt es eine hervorragende Abbildungsleistung. Es ist mit seiner leichten Telewirkung vielseitig einsetzbar – beispielsweise in der Portrait-, Tier- und Landschaftsfotographie.



Anzahl der Linsen:	5	Entfernungs-	
Anzahl der Glieder:	4	einstellbereich:	∞ bis 1 m
Öffnungsverhältnis:	1 : 3,5	EP Lage:	42,2 mm hinter dem 1. Linsenscheitel
Brennweite:	101,2 mm	EP Durchmesser:	28,7 mm
Negativformat:	24 x 36 mm	AP Lage:	23,8 mm vor dem letzten Linsenscheitel
Bildwinkel 2w:	24° über die Diagonale	AP Durchmesser:	20,4 mm
Spektralbereich:	sichtbares Spektrum	Lage der Hauptebenen:	
Blendenskala:	3,5 - 5,6 - 8 - 11 - 16 - 22	H:	0,9 mm vor dem 1. Linsenscheitel
Objektivfassung:	Einstellfassung mit Wechselbajonett. Offen- und Arbeitsblenden-Messung. Zeit-, Blenden- und Programmautomatik (Multi-Mode Funktion)	H':	0,5 mm hinter dem 1. Linsenscheitel
		Opt. Baulänge:	54,3 mm
Filteranschluß:	Aufsteckdurchmesser 59 mm Einschraubgewinde M 55 x 0,75		
Gewicht:	ca. 286 g		

Modulationsübertragung T als Funktion der Bildhöhe u
 Spaltorientierung tangential — — — —
 sagittal —————

Weißes Licht
 Ortsfrequenzen R = 10, 20 und 40 Perioden/mm



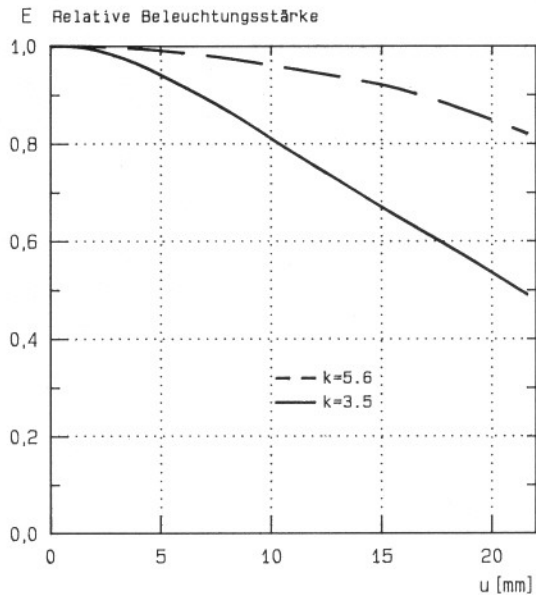
1. MTF-Diagramme

Auf der Horizontalachse der Kurvendarstellungen ist die Bildhöhe u – von der Bildmitte aus gerechnet – in mm aufgetragen. Die Vertikalachse gibt die Modulationsübertragung T (MTF = Modulation Transfer Factor) an. Parameter der Kurvendarstellungen sind die rechts über den Diagrammen angegebenen Ortsfrequenzen R in Perioden (Linienpaaren) pro mm. Dabei ist die niedrigste Ortsfrequenz dem obersten, die höchste dem untersten Kurvenpaar zuzuordnen. Über jedem Diagramm ist die Blendenzahl k, für die die Messung erfolgte, angegeben. „Weißes“ Licht bedeutet, daß die Messung bei einer Objektbeleuchtung mit tageslichtähnlicher Spektralverteilung erfolgte.

Falls nicht ausdrücklich anders vermerkt, beziehen sich die Leistungsangaben – dem Hauptverwendungszweck normaler Photo-Objektive entsprechend – auf große Objektentfernungen.

2. Relative Beleuchtungsstärke

Bei diesem Diagramm ist horizontal die Bildhöhe u in mm und vertikal die relative Beleuchtungsstärke E aufgetragen, und zwar sowohl für das voll geöffnete als auch das mäßig abgeblendete Objektiv. Die Werte für E sind unter Berücksichtigung der „Vignettierung“ und des „natürlichen Lichtabfalls“ ermittelt.



3. Verzeichnung

Auf der Horizontalachse ist auch hier die Bildhöhe u in mm aufgetragen. Die Vertikale gibt diesmal die Verzeichnung V in % der zugehörigen Bildhöhe an. Ein positiver Wert für V bedeutet, daß der tatsächliche Bildpunkt weiter von der Bildmitte entfernt liegt als bei exakt verzeichnungsfreier Abbildung (kissenförmige Verzeichnung), ein negatives V kennzeichnet sinngemäß eine tonnenförmige Restverzeichnung.

